

# KARIBAN

K696

## Parka enfant

- Tissu souple et résistant à mémoire thermique.
- Doublure matelassée pour un maintien de la chaleur et un confort optimal.
- Épaisse, fonctionnelle et confortable.

Extérieur : 100% polyester Oxford. Doublure : 100% polyester matelassé. Fermeture zippée et patte de boutonnage à pressions et auto-agrippante. 2 poches latérales zippées. 2 poches intérieures dont 1 pour téléphone portable. Capuche dans le col doublé polaire. Zip intérieur pour personnalisation.

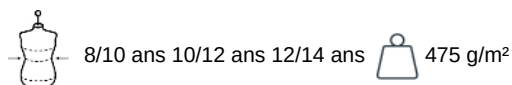


Tableau équivalence des tailles par pays en dernière page.

## Certifications



## Informations Complémentaires

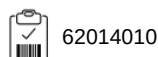
### Logistique



### Pays d'origine



### Code douanier



## Existe aussi en version



K6108

K677

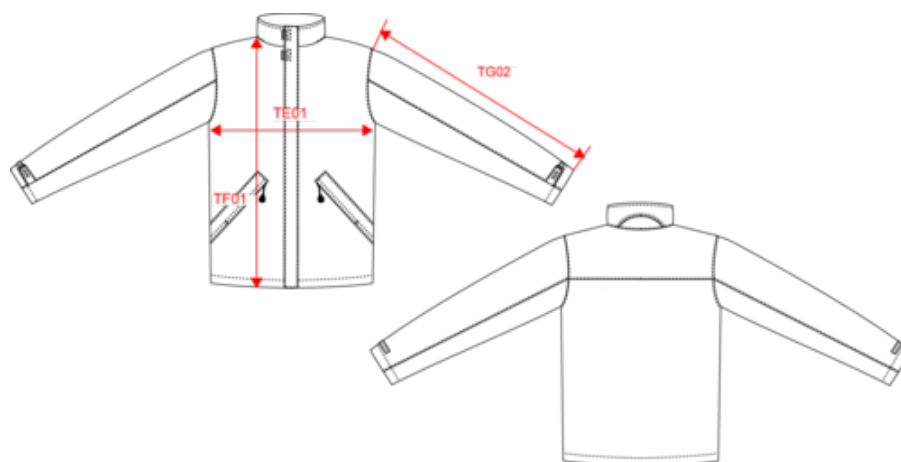


# KARIBAN

K696

Parka enfant

## Dimensions (cm)



Mesures en cm	8/10 ans	10/12 ans	12/14 ans		
TE01 - 1/2 largeur poitrine à 1.5cm de l'emmanchure	41.60	44.80	48.00	51.00	54.00
TF01 - Hauteur totale de l'HSP	61.60	66.20	70.80	73.15	77.50
TG02 - Longueur manche longue	41.00	45.00	51.00	55.00	57.50

