

KI5211

Sac bandoulière recyclé - Motif rayé

- Sac bandoulière conçu à partir de 100 % de matières recyclées.
- Tissu rayé original.
- Poche intérieure zippée.

78% coton recyclé / 20% polyester recyclé / 2% autres fibres. L'intérieur du sac est doublé avec un tissu de couleur contrasté et possède une fermeture zippée. Le sac est doté d'une poche interne zippée. La poignée d'une largeur de 4 cm apporte plus de confort. Le tissu sergé rayé confère un aspect unique à chaque pièce.



Tableau équivalence des tailles par pays en dernière page.

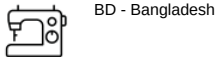


Informations Complémentaires

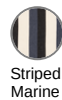
Logistique



Pays d'origine



Code douanier



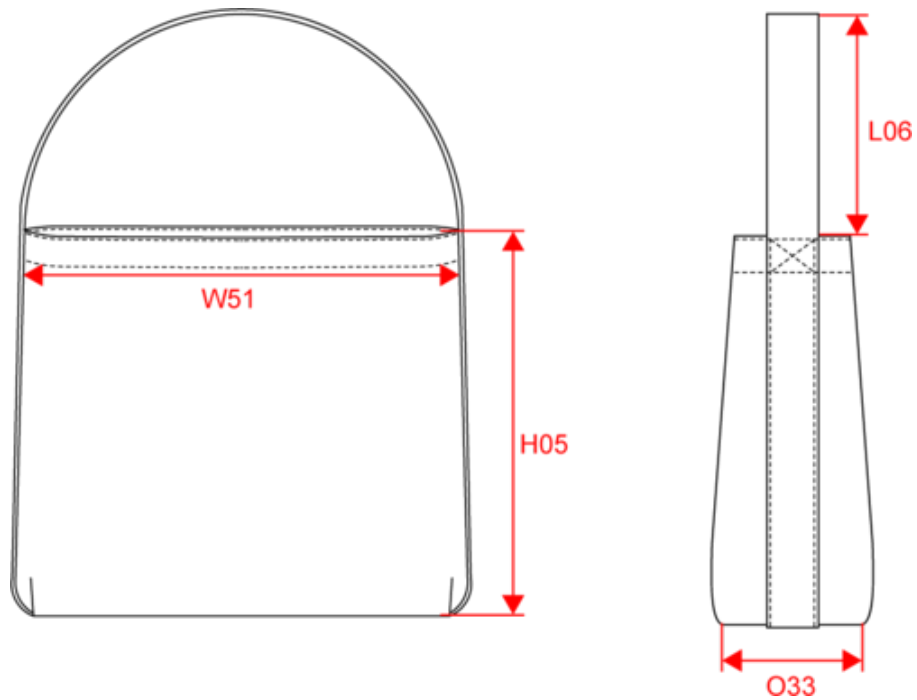
Striped Marine



KI5211

Sac bandoulière recyclé - Motif rayé

Dimensions (cm)



Mesures en cm	One size
H05 - Hauteur totale	39.00
L06 - Hauteur anses étirées	40.00
O33 - Profondeur bas	13.00
W51 - Largeur totale	45.00



KI5211

Sac bandoulière recyclé - Motif rayé

Informations Couleurs



Striped Marine

RVB :
Pantone C :
Pantone TCX :

Logistique  1  30

Sizes	Width (cm)	Height (cm)	Length (cm)	Net weight (kg)	Gross weight (kg)	Pieces/Box	Pieces/Bundle
One Size	41	20	47		9.5	30	1